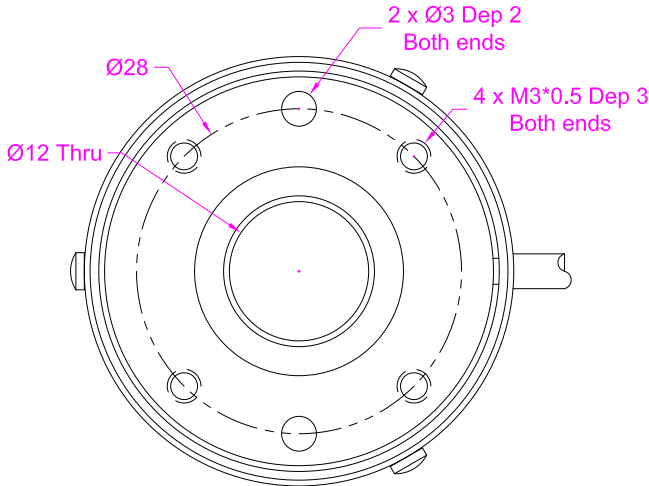
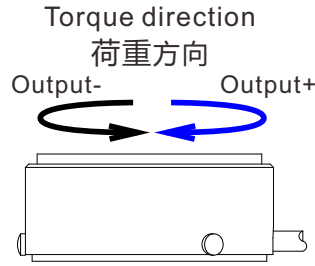
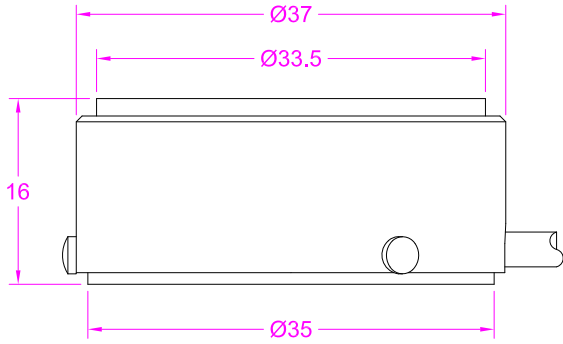
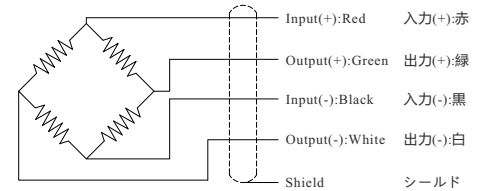


Dimensions in "mm"



**Ordering code**  
**FTFQ - 1NM**  
 Model Capacity

Wiring Diagram/配線図



--- Specifications / 仕様 ---

Capacity/定格容量	0.2/0.5/1/2/5/10 NM		
Rated Output 定格出力	1.0mV/V	Compensated Temp. 温度補償範囲	0...+40°C
Excitation 供給電圧	3~12V	Operating Temp. 動作温度範囲	-20...+60°C
Zero Balance 零バランス	±0.05mV/V	Temp. Shift Zero 零点の温度影響	±0.03% of R.O./°C
Nonlinearity 非直線性	±0.3% of R.O.	Temp. Shift Span 出力の温度影響	±0.03% of R.O./°C
Hysteresis ヒステリシス	±0.3% of R.O.	Input Resistance 入力抵抗	700±100Ω
Nonrepeatability 繰り返し性	±0.2% of R.O.	Output Resistance 出力抵抗	700±50Ω
Creep(5min) クリープ(5min)	±0.1% of R.O.	Insulation Resistance 絶縁抵抗	>2000MΩ(50V)
Safe Overload 許容過負荷	150% of F.S.	Ingress Protection 防塵防水	IP40
Ultimate Overload 限界過負荷	200% of F.S.	Material of Element 起歪体の材質	≤5NM: Aluminum 10NM: Stainless steel
Cable ケーブル	Ø3*3000mm 4-core shielded cable Ø3*3000mm 4芯シールドケーブル		
R.O.=Rated Output/定格出力 F.S.=Full Scale/フルスケール			

• Subject to change without notice / 予告なしに変更されることが