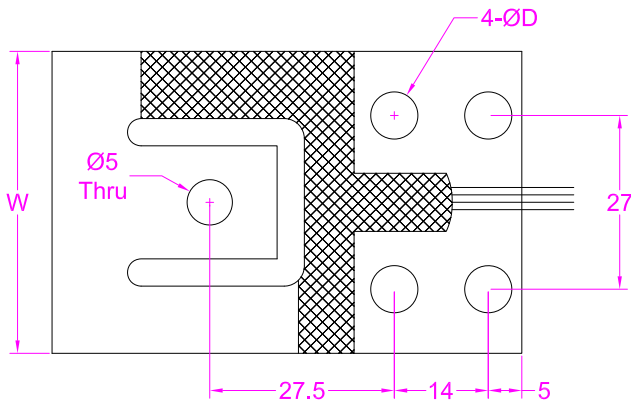
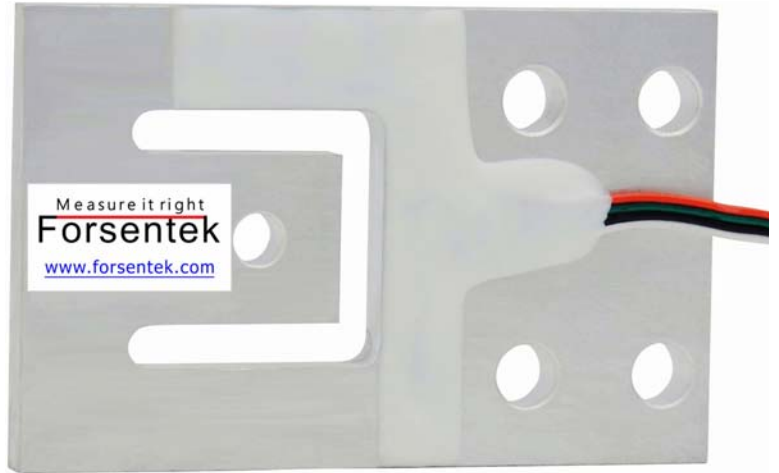
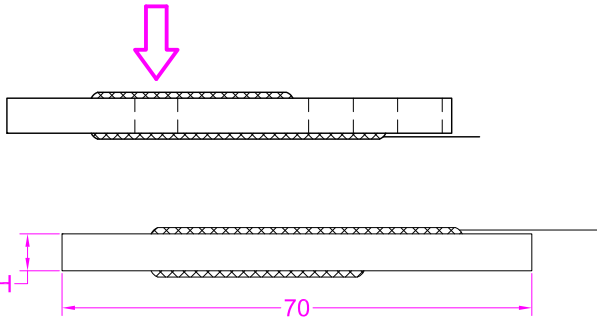




Load direction/加载方向



Capacity	H	W	D	Rated output
30kg	3.5	39	5.1	1.5mV/V
75kg	4.52	45	6.1	
150kg	5.5	45	6.1	2.0mV/V
300kg	7.75	45	6.1	

--- Specifications / 仕様 ---

Capacity 定格容量	30/75/150/300 kg		
Excitation 供給電圧	3~10V	Operating Temp. 動作温度範囲	-10...+40°C
Zero Balance 零バランス	±0.1mV/V	Temp. Shift Zero 零点の温度影響	±0.2% of R.O./°C
Nonlinearity 非直線性	±0.05% of R.O.	Temp. Shift Span 出力の温度影響	±0.05% of R.O./10°C
Hysteresis ヒステリシス	±0.05% of R.O.	Input Resistance 入力抵抗	1120±50Ω
Nonrepeatability 繰り返し性	±0.05% of R.O.	Output Resistance 出力抵抗	1000±10Ω
Creep(3min) クリープ(3min)	±0.05% of R.O.	Insulation Resistance 絶縁抵抗	>2000MΩ(50V)
Safe Overload 許容過負荷	150% of F.S.	Ingress Protection 防塵防水	IP65
Ultimate Overload 限界過負荷	200% of F.S.	Material of Element 起歪体の材質	Aluminum alloy アルミニウム合金
Cable ケーブル	30kg/75kg — 32AWG*400mm 4-wire 150kg/300kg — 32AWG*150mm 4-wire		
R.O.=Rated Output/定格出力 F.S.=Full Scale/フルスケール			

• Subject to change without notice / 予告なしに変更されることが